

A detailed technical line drawing of a hydraulic crawler drill, shown from a perspective view. The drawing is light blue and serves as a background for the text. It illustrates the complex mechanical structure, including the boom, mast, and crawler system.

HBR 502-2

Hydraulisches Bohrgerät

Hydraulic crawler drill

HÜTTE

BOHRTECHNIK

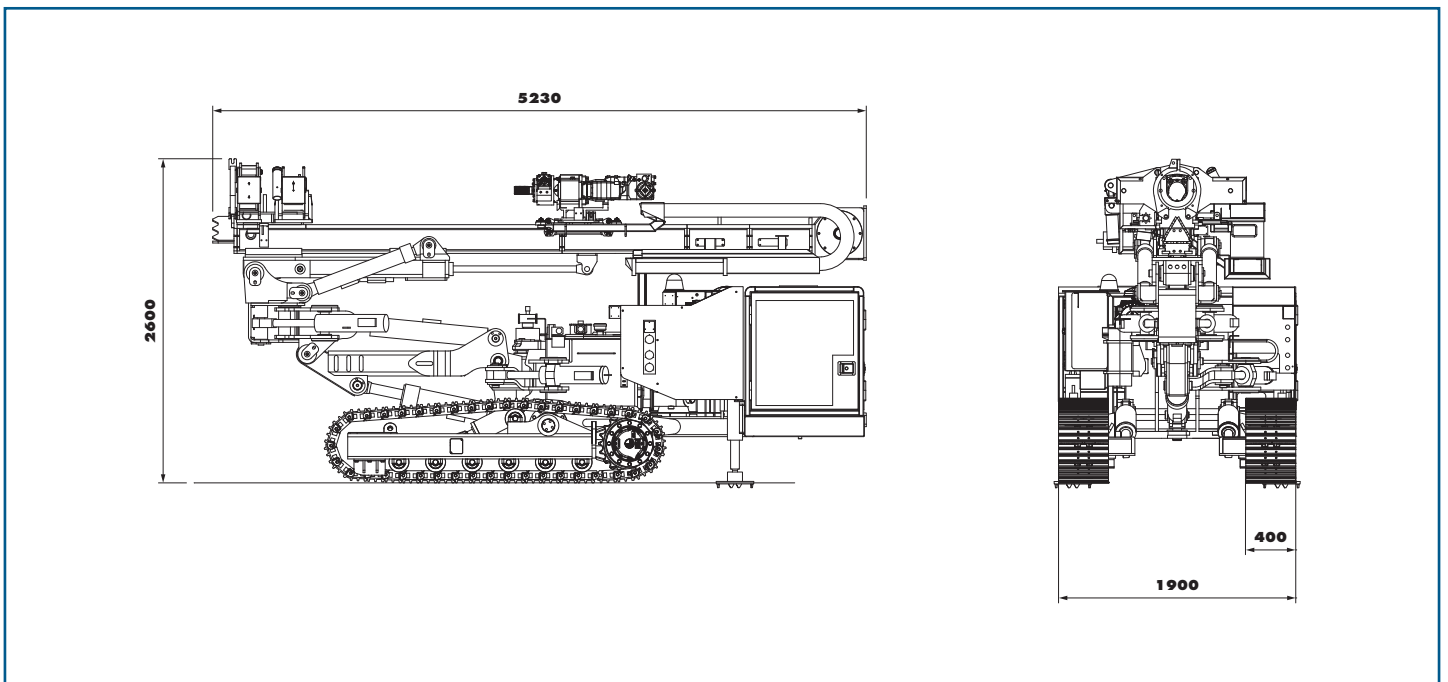
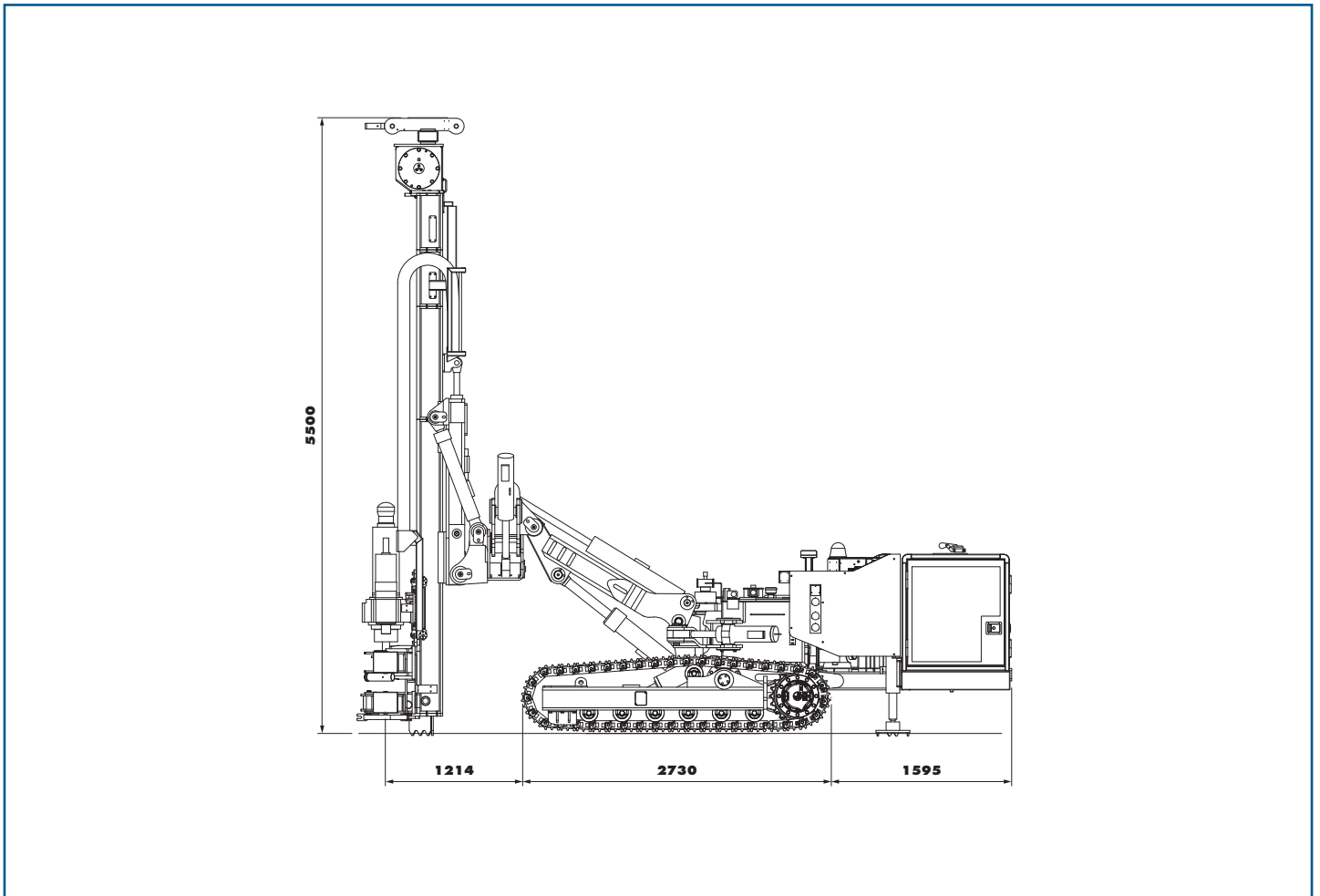




Technical specifications / Technische Daten

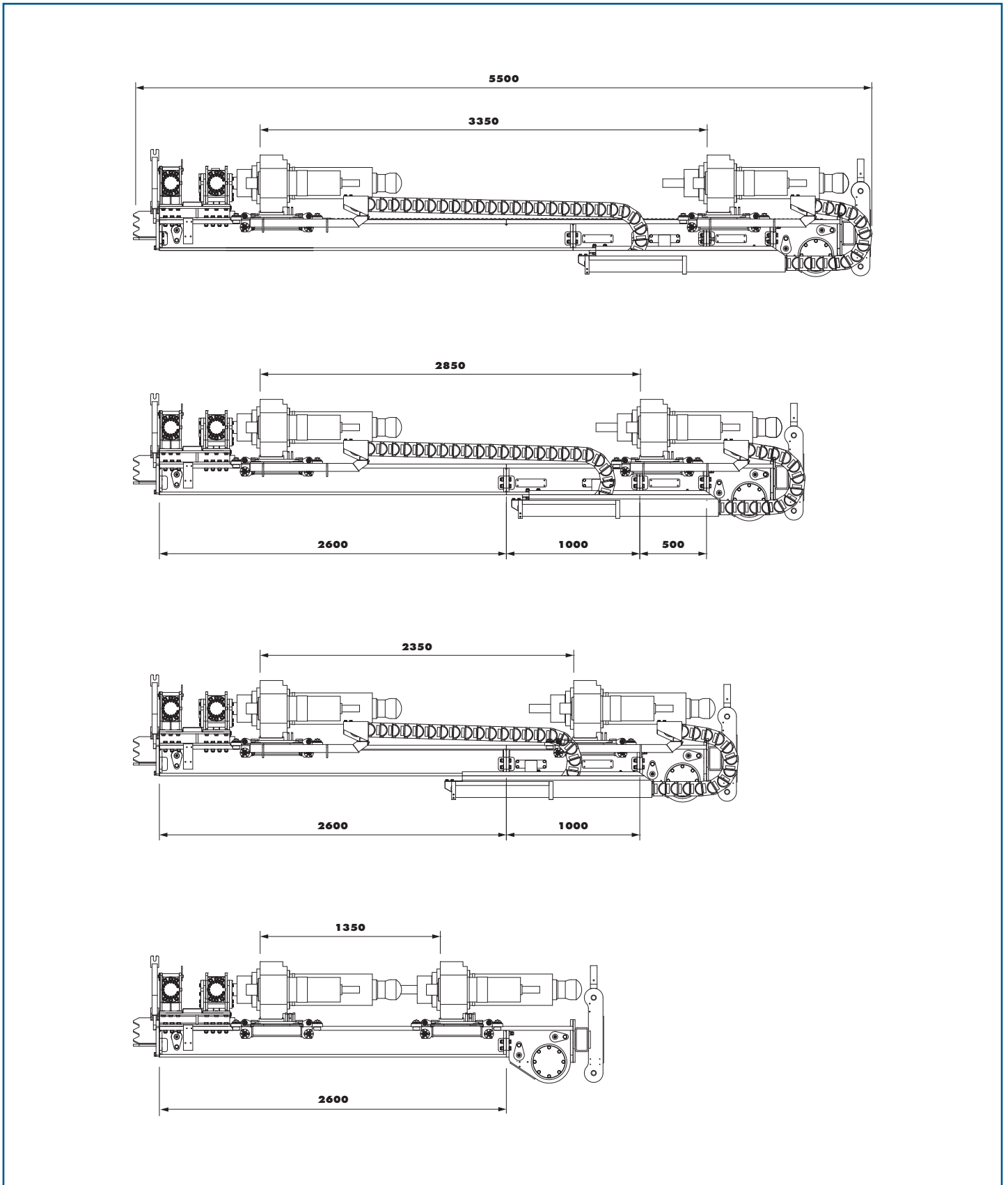
Engine*	Motor*		
Cummins - Diesel	Cummins - Dieselmotor	QSB 4.5 - EU Stage IIIB - US EPA Tier IVi	
Cummins - Diesel	Cummins - Dieselmotor	QSB 4.5 - EU Stage IIIA - US EPA Tier III	
Rated power at 2300 rpm	Leistung bei 2300 U/min	119 kW	160 HP
Fuel tank capacity	Kraftstofftankinhalt	200 l	52.8 gal
Hydraulic oil tank capacity	Inhalt Hydrauliköltank	330 l	87.1 gal
Hydraulic system	Hydrauliksystem	load sensing	load sensing
Hydraulic pumps	Hydraulikpumpen		
1st circuit	1. Kreislauf	205 l/min	54 gpm
2nd circuit	2. Kreislauf	106 l/min	28 gpm
3rd circuit (optional)	3. Kreislauf (optionen)	100 l/min	26.4 gpm
Crawler base	Raupenfahrwerk		
Overall width of undercarriage	Gesamtbreite	1900 mm	6.3 ft
Track shoes width	Kettenbreite	400 mm	15.7 in
Overall tracks length	Länge der Fahrschiffe	2730 mm	8.9 ft
Travel speed	Fahrgeschwindigkeit	0 ÷ 1,7 km/h	0 ÷ 1 mph
Max. gradeability	Max. Steigfähigkeit	20°	20°
Ground pressure	Spez. Bodendruck	55 kPa	7.8 psi
Oscillating tracks	Pendelmöglichkeit	+8° / -10°	+8° / -10°
Clamping and breaking devices	Klemm- und Brechvorrichtungen	MM2/MM2S	M2Z/M2SZ
Diameters	Durchmesserbereich	40÷159mm 1.6÷6.2 in	40÷254 mm 1.6÷10 in
Clamping force	Klemmkraft	196 kN 44,100 lbs	145 kN 32,600 lbs
Clamping and breaking devices	Klemm- und Brechvorrichtungen	CB2-1	CB3-2
Diameters	Durchmesserbereich	67÷254 mm 2.6÷10 in	67÷324 mm 2.6÷12.7 in
Clamping force	Klemmkraft	196 kN 44,100 lbs	196 kN 44,100 lbs
Hydraulic hammer	Hydraulikhammer		
Recommended	Empfohlen	HH1150 - HH1265	
Rotary heads	Kraftdrehköpfe		
Recommended	Empfohlen	HG 13 - T14	
Optional	Optionen		
Winch type A2 - max. l	Seilwinde Typ A2 - max. Zugkraft	20 kN	4,500 lbs
Jet grouting system	Injektions-Bohrsystem (HDI)		
Jet grouting extension	Verlängerungen für HDI Bohrsystem	6 m	20 ft
Oiler	Öler		
Pumps for water / foam	Wasserpumpe / Schaumpumpe		

* Available on request diesel engine EU Stage IV – US EPA Tier IVf
 Auf Nachfrage verfügbar mit Dieselmotor Typ EU Tier IV – US EPA Tier IVf

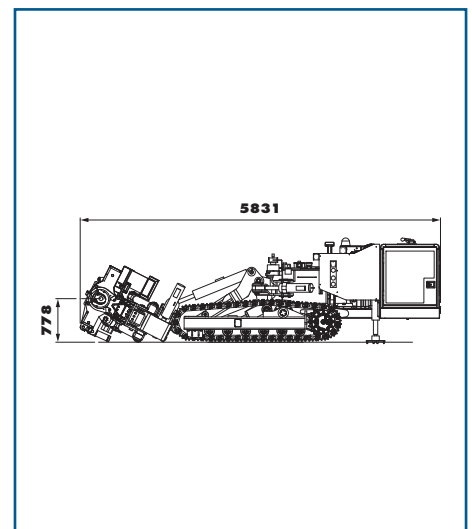
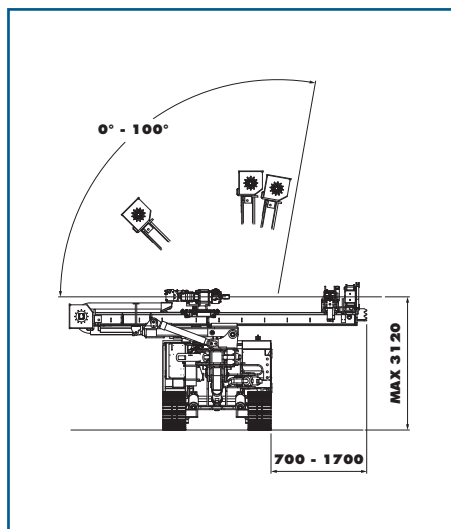
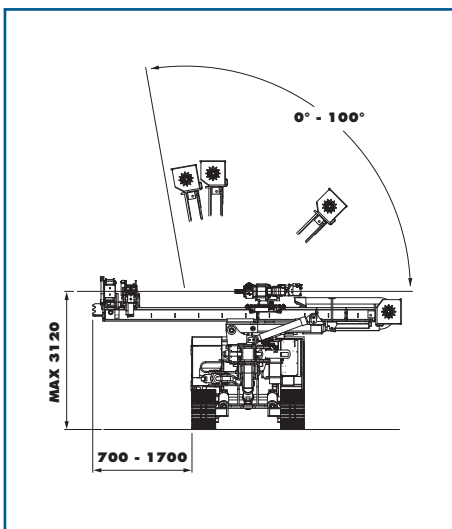
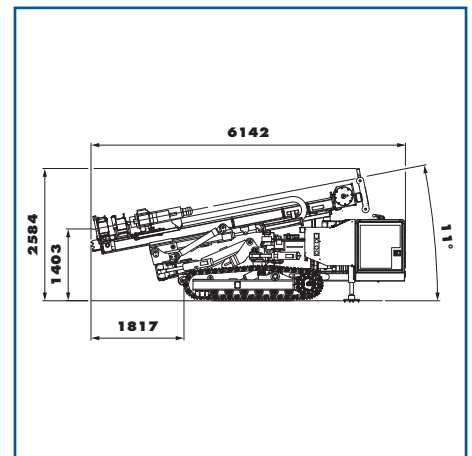
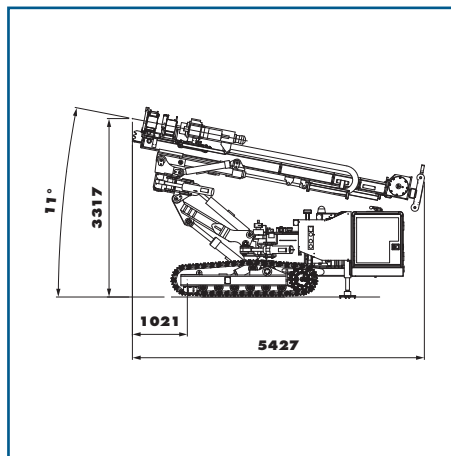
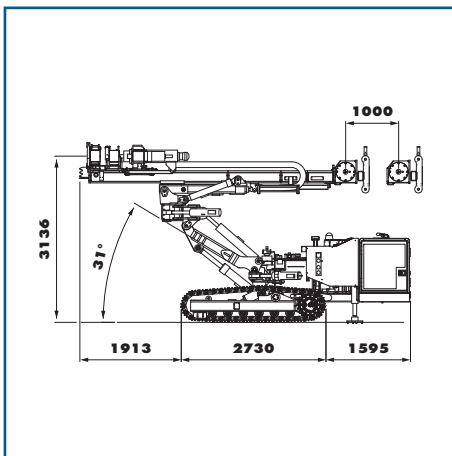
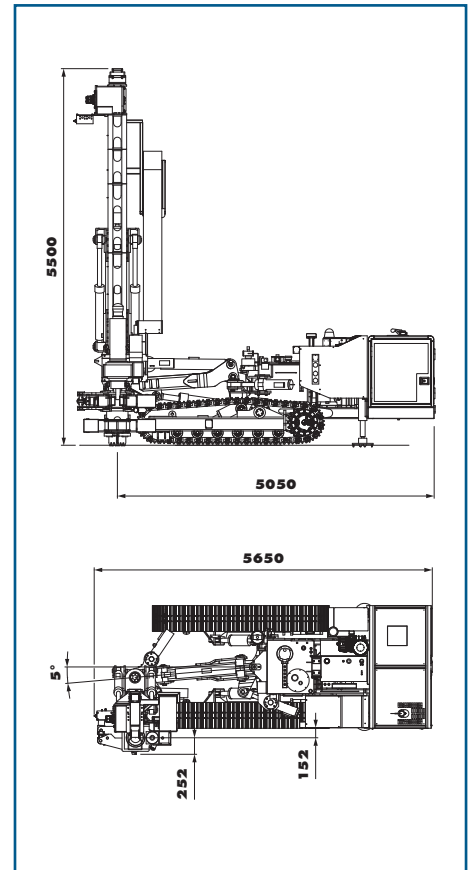
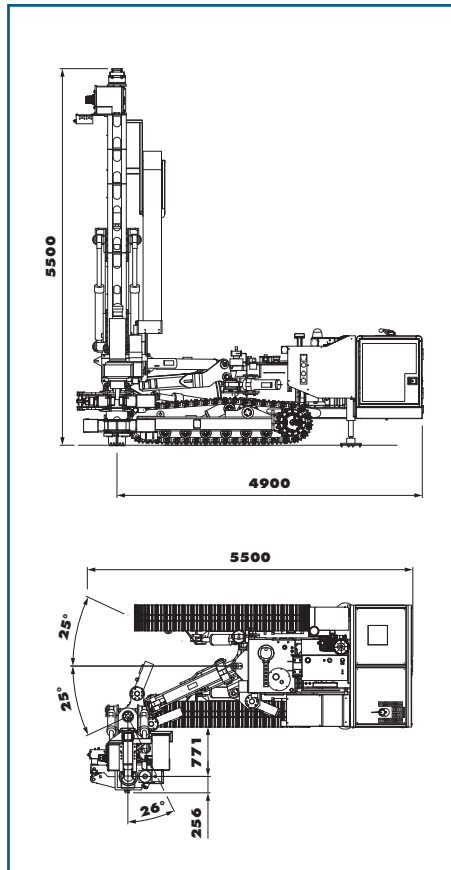
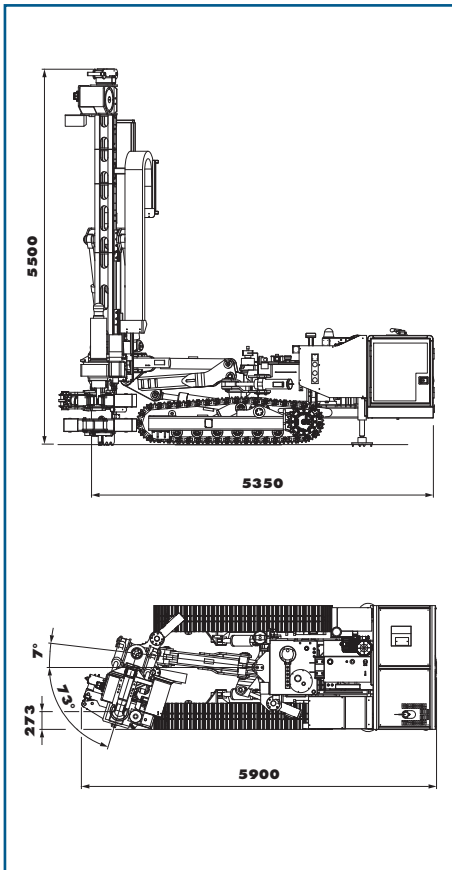


Overall length	Gesamtlänge	5230 mm	17.1 ft
Overall width	Gesamtbreite	1900 mm	6.3 ft
Overall height	Gesamthöhe	2600 mm	8.5 ft
Weight *	Gewicht *	9000 kg	19,840 lbs

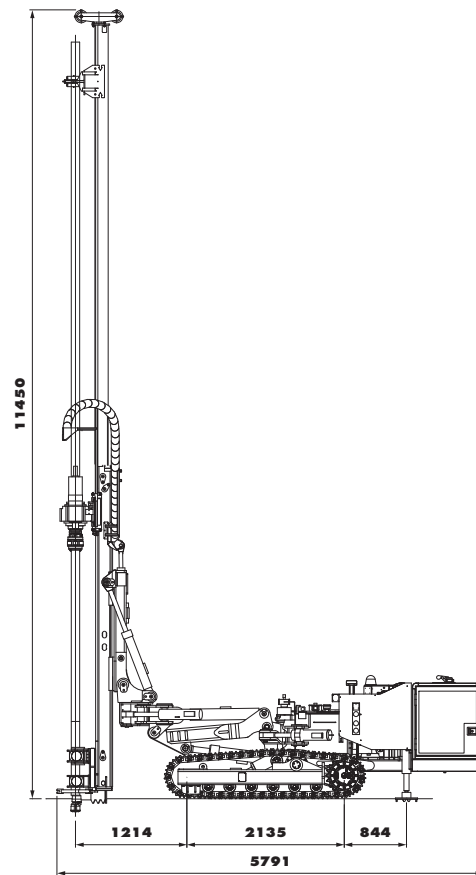
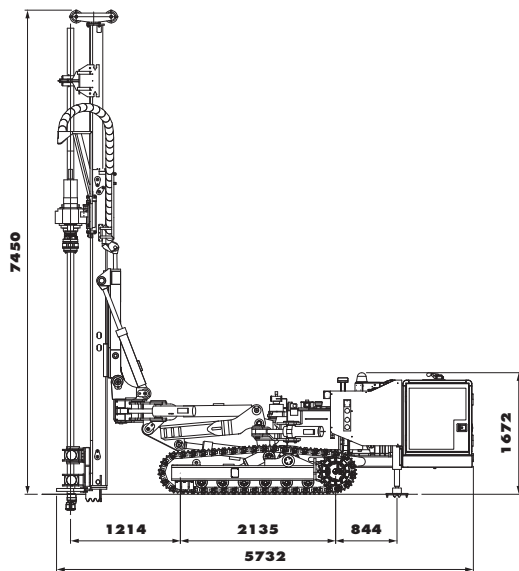
* Depending on mounted equipment | Abhängig von der Geräteausrüstung



Drill mast	Bohrlafette		
Extraction force	Rückzugskraft	50 kN	11,250 lbs
Crowd force	Vorschubkraft	50 kN	11,250 lbs
Crowd / extraction speed	Vorschub- /Rückzugsgeschwindigkeit	78 / 7 m/min	255 / 23 ft/min



Jet-Grouting



All data contained in this brochure are indicative and does not take power losses into account. All data can be changed without notice.

Technische Änderungen ohne Vorankündigung und Verpflichtung gegenüber früher gelieferten Geräten. Die abgebildeten Geräte können Sonderausstattungen haben. Irrtum und Druckfehler vorbehalten.



HÜTTE
BOHRTECHNIK

Hütte Bohrtechnik GmbH

Ziegeleistraße 36
D-57462 Olpe/Biggesee
Germany
Tel.: +49(0)2761/9644-0
Fax: +49(0)2761/63852
info.huette@casagrandegroup.com

www.casagrandegroup.com

casagrande
group 